



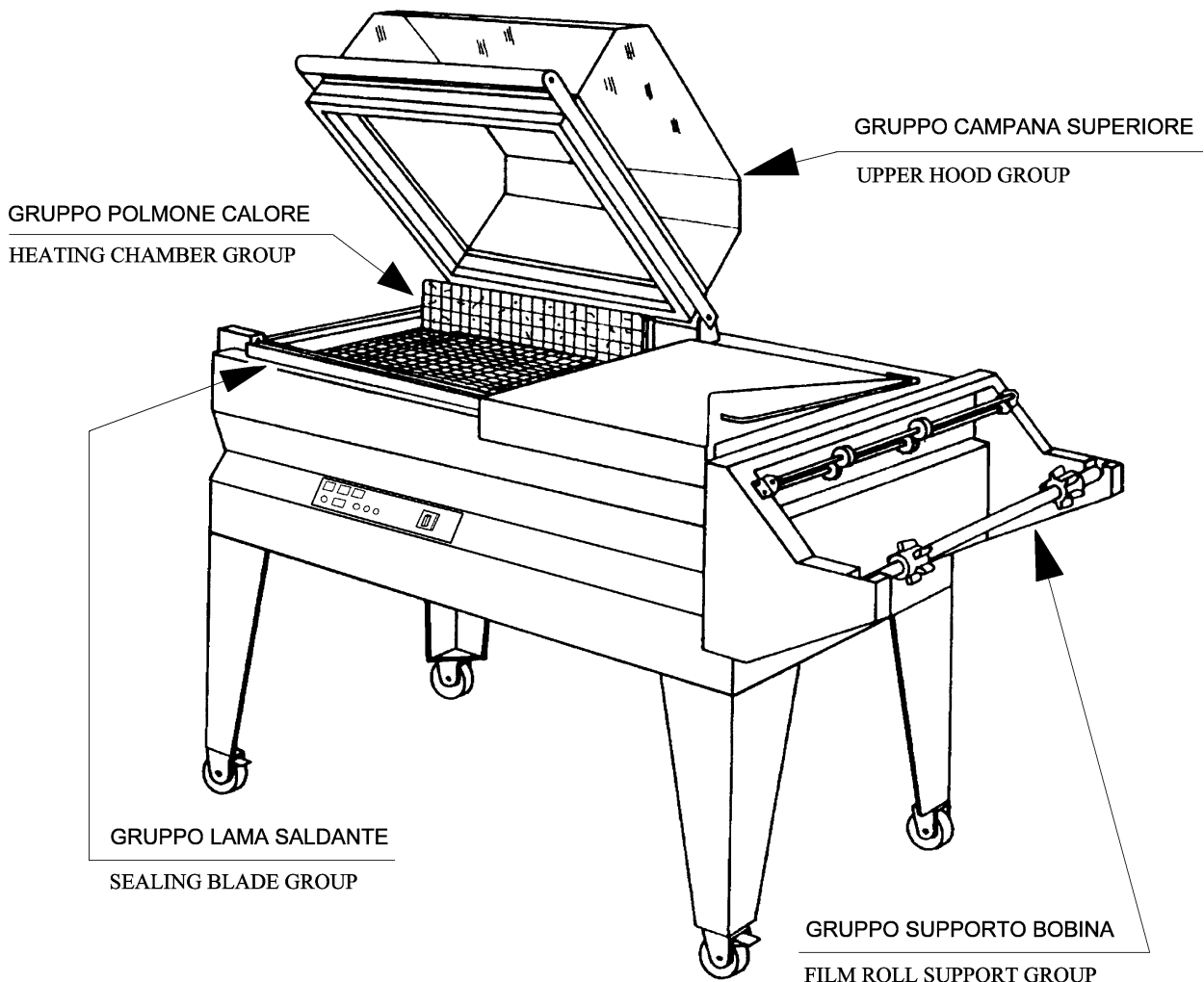
minipack Replay 55

Catalogo ricambi

(Valido dalla matricola nr. 111 del 18.03.1999)

Spare parts catalogue

(Valid from serial number 111 dated 18.03.1999)



Consultare attentamente questo libretto prima di ordinare pezzi di ricambio
Carefully read this booklet before ordering spare parts



DOC. N. FM112011
REV. 1
Ed: 07.2001

УПАКОВОЧНОЕ ОБОРУДОВАНИЕ



ПРОИЗВОДСТВО И ПОСТАВКА
СЕРВИСНЫЙ РЕМОНТ
ЗАПАСНЫЕ ЧАСТИ
РАСХОДНЫЕ МАТЕРИАЛЫ

Диагностика, ремонт, сервисное обслуживание.

Запасные части и расходный материал: резина, тефлоновая лента, термонож (лезвие), гель для смазки.

Плѐнка термоусадочная полиолефиновая.

Система «Trade-In» – замена Вашего оборудования на новое и более производительное.



На фото: запайщик Magnetic FL900 + туннель Magnetic T100

ООО «АРДсистемы»

(495) 231-21-00

(812) 363-20-22

info@ardsystems.ru

www.filmtrade.ru

www.ardsystems.ru

INDICE GRUPPI DI RICAMBIO / INDEX OF SPARE PARTS GROUPS

GRUPPO LAMA SALDANTE / SEALING BLADE GROUP		
S0K00301	Kit morsetto anteriore / Front clamp kit	pag. / page 01
S0K00302	Kit morsetto posteriore / Rear clamp kit	pag. / page 01
S0K00306	Kit morsetto centrale portalama / Blade holder central clamp kit	pag. / page 01
S0K01112	Kit pistoncino anteriore e posteriore / Front and rear piston kit	pag. / page 02
S0K01301	Kit supporti anteriore piatto retinato / Screened plate front support kit	pag. / page 02
S02A0305	Kit barrette ant. + lat. porta lama / Blade holder front/side bar kit	pag. / page 02
S02A0901	Kit protezione antinfortunistica anteriore / Front guard kit	pag. / page 03
S02A0902	Kit protezione antinfortunistica laterale / Side guard kit	pag. / page 03

GRUPPO CAMPANA SUPERIORE / UPPER HOOD GROUP		
S0K00405	Kit levetta apripaletta polmone / Heating chamber flap opening lever kit	pag. / page 04
S0K00406	Kit tastatore microinterruttore / Microswitch screw kit	pag. / page 04
S0K01001	Kit flangia di bloccaggio barra di torsione / Torsion bar blocking flange kit	pag. / page 04
S0K01002	Kit perno dx rotazione campana / Hood rotation right pin kit	pag. / page 05
S0K01004	Kit alloggiamento barra di torsione / Torsion bar housing kit	pag. / page 05
S0K01005	Kit perno sx rotazione campana / Hood rotation left pin kit	pag. / page 05
S0K01208	Kit microinterruttore campana / Hood microswitch kit	pag. / page 06
S02A0401	Kit profilati fermavetro / Lock channels kit	pag. / page 06
S02A0402	Kit maniglia campana / Hood handle kit	pag. / page 06
S02A0403	Kit profilati porta gomma superiore / Upper rubber holder channels kit	pag. / page 07
S02A0404	Kit teflon / Teflon kit	pag. / page 07

GRUPPO SUPPORTO BOBINA / FILM ROLL SUPPORT GROUP		
S0K00604	Kit rotellina con cava / Slotted microperforator kit	pag. / page 08
S0K00605	Kit rotellina con aghi / Microperforator with needles kit	pag. / page 08
S02A0602	Kit tubo porta bobina / Film roll tube kit	pag. / page 08
S02A0603	Kit supporto microforatore / Microperforator support kit	pag. / page 09
S02A0606	Kit guide scorrevoli con angolari / Sliding guides + corners kit	pag. / page 09
S02A0910	Kit coppia guide / Coupled guides kit	pag. / page 09
PB02R000	Kit supporto bobina rosso / Red film roll support kit	pag. / page 10
PB02A003	Kit supporto bobina arancio / Orange film roll support kit	
PB02N000	Kit supporto seconda bobina / Second film roll support kit	pag. / page 11

GRUPPO POLMONE DI CALORE / HEATING CHAMBER GROUP		
G02A0010	Kit polmone di calore 220V / 220V heating chamber kit	pag. / page 12
S0K01110	Kit ventola MEC 160 / MEC 160 fan kit	pag. / page 12

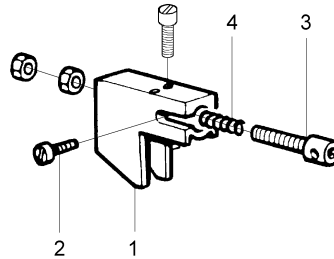
PC02R000	Gruppo piatto di confezionamento rosso / Red packaging plate group	pag. / page 13
PC02I000	Gruppo piatto di confezionamento inox / Inox packaging plate group	
PC02A000	Gruppo piatto di confezionamento arancio / Orange packaging plate group	
S0K00250	Gruppo magneti di retrazione / Shrinkwrapping magnet group	pag. / page 14
S0K00252	Gruppo magneti di saldatura / Sealing magnet group	pag. / page 14
AF020A00	Gruppo aspiratore fumi 220/208V / 220/208V fan exhauster group	pag. / page 15
AF020E00	Gruppo aspiratore fumi 120V / 120V fan exhauster group	

ESPLOSO MACCHINA / MACHINE DETAIL DRAWING		
TAVOLA 1 / SCHEME 1		pag. / page 17
TAVOLA 2 / SCHEME 2		pag. / page 18
TAVOLA 3 / SCHEME 3		pag. / page 19
TAVOLA 4 / SCHEME 4		pag. / page 20
TAVOLA 5 / SCHEME 5		pag. / page 21

SCHEMA ELETTRICO / WIRING DIAGRAM		pag. / page 22
--	--	----------------

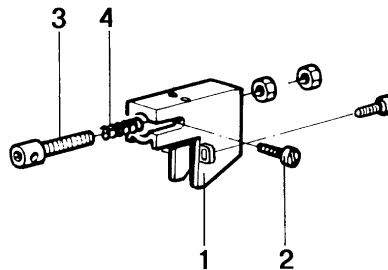
GRUPPO LAMA SALDANTE SEALING BLADE GROUP

CODICE GRUPPO GROUP CODE	DENOMINAZIONE GRUPPO GROUP DESCRIPTION
SOK00301	Kit morsetto anteriore / Front clamp kit



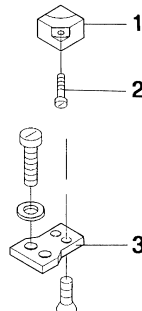
POS. POS.	CODICI PARTICOLARI ITEMS CODE	DENOMINAZIONI PARTICOLARI ITEMS DESCRIPTION	Q.tà Q.ty
1	FM290125	Supporto tendilama anteriore / Blade tightener front support	1
2	FM850704	Vite M3X10 PR80 / M3X10 PR80 screw	1
3	FM210001	Pistoncino tendilama / Blade tightener piston	1
4	FM170101	Molla compressione / Compression spring	1

CODICE GRUPPO GROUP CODE	DENOMINAZIONE GRUPPO GROUP DESCRIPTION
SOK00302	Kit morsetto posteriore / Rear clamp kit



POS. POS.	CODICI PARTICOLARI ITEMS CODE	DENOMINAZIONI PARTICOLARI ITEMS DESCRIPTION	Q.tà Q.ty
1	FM290126	Supporto tendilama posteriore / Blade tightener rear support	1
2	FM850704	Vite M3X10 PR80 / M3X10 PR80 screw	1
3	FM210001	Pistoncino tendilama / Blade tightener piston	1
4	FM170101	Molla compressione / Compression spring	1

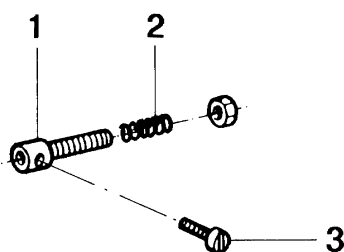
CODICE GRUPPO GROUP CODE	DENOMINAZIONE GRUPPO GROUP DESCRIPTION
SOK00306	Kit morsetto centrale portalama / Blade holder central clamp kit



POS. POS.	CODICI PARTICOLARI ITEMS CODE	DENOMINAZIONI PARTICOLARI ITEMS DESCRIPTION	Q.tà Q.ty
1	FM180001	Morsetto centrale portalama / Blade holder central clamp	1
2	FM850704	Vite M3X10 PR80 / M3X10 PR80 screw	1
3	FM040001	Basetta isolante / Insulating strip	1

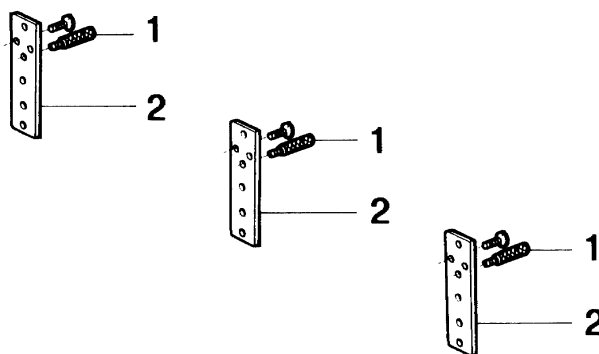
GRUPPO LAMA SALDANTE SEALING BLADE GROUP

CODICE GRUPPO GROUP CODE	DENOMINAZIONE GRUPPO GROUP DESCRIPTION
S0K01112	Kit pistoncino anteriore e posteriore / Front and rear piston kit



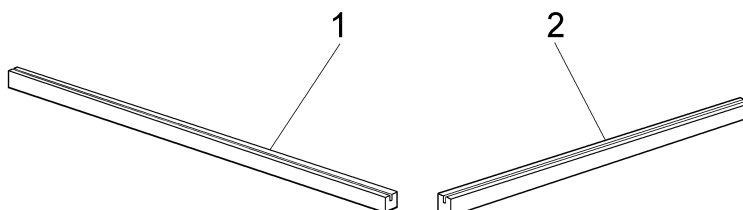
POS. POS.	CODICI PARTICOLARI ITEMS CODE	DENOMINAZIONI PARTICOLARI ITEMS DESCRIPTION	Q.tà Q.ty
1	FM210001	Pistoncino tendilama / Blade tightener clamp	1
2	FM170101	Molla / Spring	1
3	FM850704	Vite M3X10 PR80 / M3X10 PR80 screw	1

CODICE GRUPPO GROUP CODE	DENOMINAZIONE GRUPPO GROUP DESCRIPTION
S0K01301	Kit supporti ant. piatto retinato / Screened plate front support



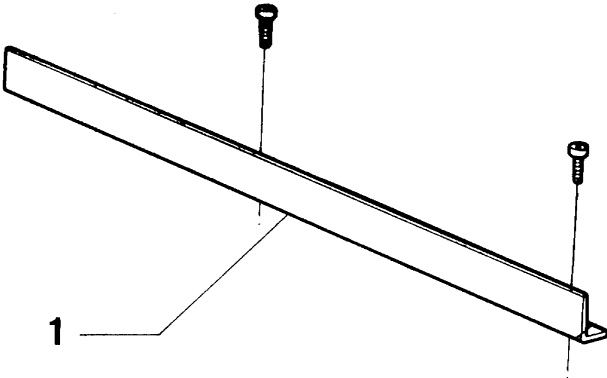
POS. POS.	CODICI PARTICOLARI ITEMS CODE	DENOMINAZIONI PARTICOLARI ITEMS DESCRIPTION	Q.tà Q.ty
1	FM200002	Perno regolazione piatto retinato / Screened plate adjusting pin	3
2	FM290105	Supporto anteriore piatto retinato / Screened plate front support	3

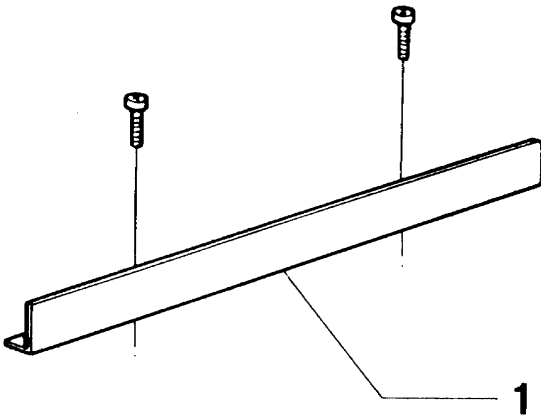
CODICE GRUPPO GROUP CODE	DENOMINAZIONE GRUPPO GROUP DESCRIPTION
S02A0305	Kit barrette ant. + lat. porta lama / Blade holder front/side bar kit



POS. POS.	CODICI PARTICOLARI ITEMS CODE	DENOMINAZIONI PARTICOLARI ITEMS DESCRIPTION	Q.tà Q.ty
1	FM050002	Barretta anteriore porta lama/ Blade holder front side bar	1
2	FM050005	Barretta laterale porta lama / Blade holder side bar	1

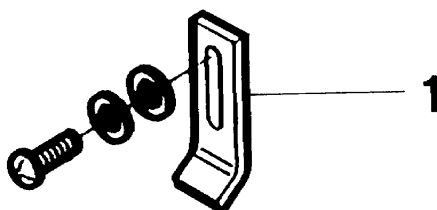
GRUPPO LAMA SALDANTE SEALING BLADE GROUP

CODICE GRUPPO GROUP CODE	DENOMINAZIONE GRUPPO GROUP DESCRIPTION		
S02A0901	Kit protezione antinfortunistica anteriore / Front guard kit		
			
POS. POS.	CODICI PARTICOLARI ITEMS CODE	DENOMINAZIONI PARTICOLARI ITEMS DESCRIPTION	Q.tà Q.ty
1	FM220002	Protezione antinfortunistica anteriore / Front guard	1

CODICE GRUPPO GROUP CODE	DENOMINAZIONE GRUPPO GROUP DESCRIPTION		
S02A0902	Kit protezione antinfortunistica laterale / Side guard kit		
			
POS. POS.	CODICI PARTICOLARI ITEMS CODE	DENOMINAZIONI PARTICOLARI ITEMS DESCRIPTION	Q.tà Q.ty
1	FM220005	Protezione antinfortunistica laterale / Side guard	1

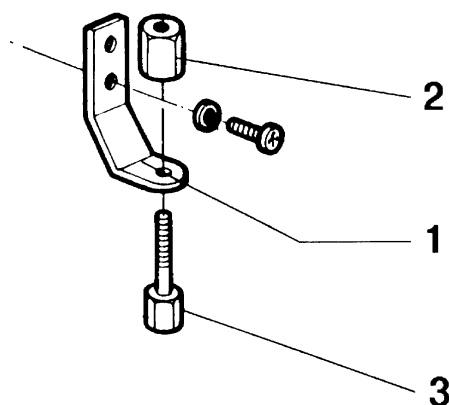
GRUPPO CAMPANA SUPERIORE UPPER HOOD GROUP

CODICE GRUPPO GROUP CODE	DENOMINAZIONE GRUPPO GROUP DESCRIPTION
S0K00405	Kit levetta apripaletta polmone / Heating chamber flap opening lever kit



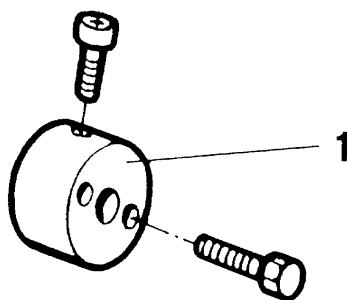
POS. POS.	CODICI PARTICOLARI ITEMS CODE	DENOMINAZIONI PARTICOLARI ITEMS DESCRIPTION	Q.tà Q.ty
1	FM280104	Levetta apripaletta / Flap opening lever	1

CODICE GRUPPO GROUP CODE	DENOMINAZIONE GRUPPO GROUP DESCRIPTION
S0K00406	Kit tastatore microinterruttore / Microswitch screw kit



POS. POS.	CODICI PARTICOLARI ITEMS CODE	DENOMINAZIONI PARTICOLARI ITEMS DESCRIPTION	Q.tà Q.ty
1	FM280001	Squadretta porta tastatore / Microswitch square holder	1
2	FM160001	Ghiera per tastatore / Microswitch lock screw	1
3	FM160002	Tastatore per microinterruttore / Microswitch screw	1

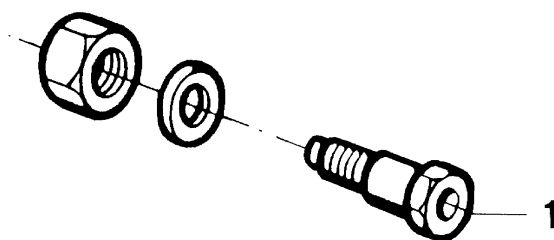
CODICE GRUPPO GROUP CODE	DENOMINAZIONE GRUPPO GROUP DESCRIPTION
S0K01001	Kit flangia bloccaggio barra torsione / Torsion bar blocking flange kit



POS. POS.	CODICI PARTICOLARI ITEMS CODE	DENOMINAZIONI PARTICOLARI ITEMS DESCRIPTION	Q.tà Q.ty
1	FM120002	Flangia per barra di torsione / Torsion bar flange	1

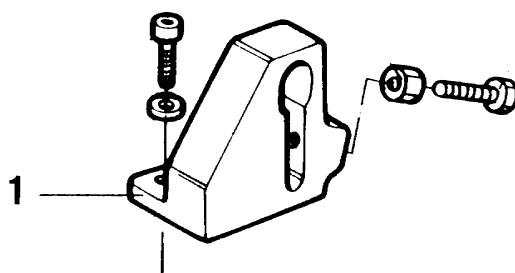
GRUPPO CAMPANA SUPERIORE UPPER HOOD GROUP

CODICE GRUPPO GROUP CODE	DENOMINAZIONE GRUPPO GROUP DESCRIPTION
S0K01002	Kit perno dx rotazione campana / Hood rotation right pin kit



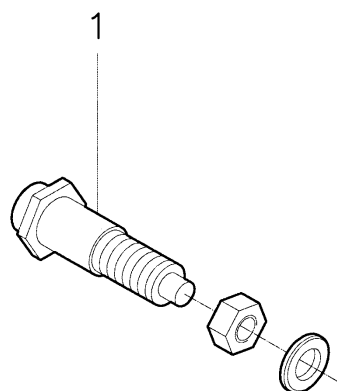
POS. POS.	CODICI PARTICOLARI ITEMS CODE	DENOMINAZIONI PARTICOLARI ITEMS DESCRIPTION	Q.tà Q.ty
1	FM200052	Perno dx rotazione campana / Hood rotation right pin	1

CODICE GRUPPO GROUP CODE	DENOMINAZIONE GRUPPO GROUP DESCRIPTION
S0K01004	Kit alloggiamento barra di torsione / Torsion bar housing kit



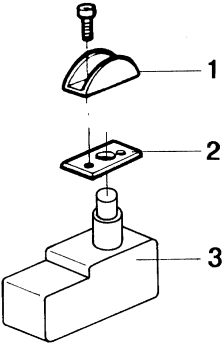
POS. POS.	CODICI PARTICOLARI ITEMS CODE	DENOMINAZIONI PARTICOLARI ITEMS DESCRIPTION	Q.tà Q.ty
1	FM020001	Alloggiamento per barra di torsione / Torsion bar housing	1

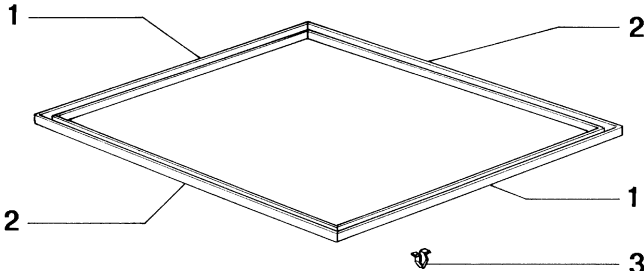
CODICE GRUPPO GROUP CODE	DENOMINAZIONE GRUPPO GROUP DESCRIPTION
S0K01005	Kit perno sx rotazione campana / Hood rotation left pin kit

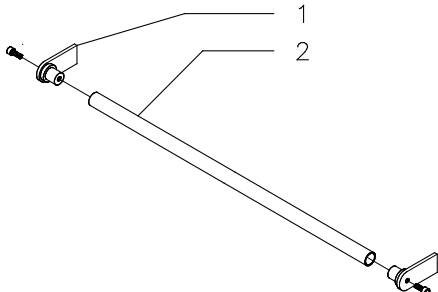


POS. POS.	CODICI PARTICOLARI ITEMS CODE	DENOMINAZIONI PARTICOLARI ITEMS DESCRIPTION	Q.tà Q.ty
1	FM200094	Perno sx rotazione campana / Hood rotation left pin	1

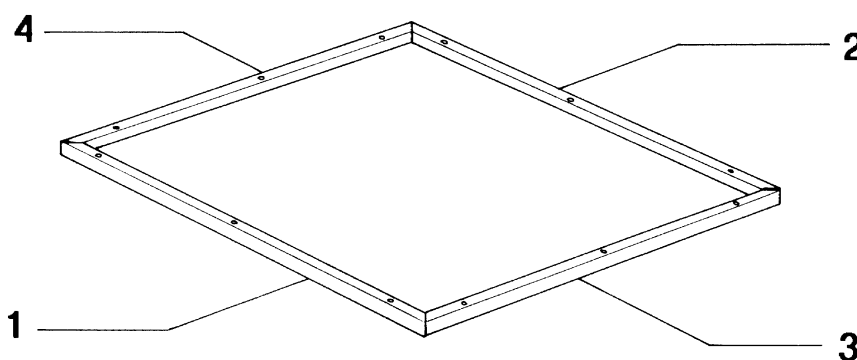
GRUPPO CAMPANA SUPERIORE UPPER HOOD GROUP

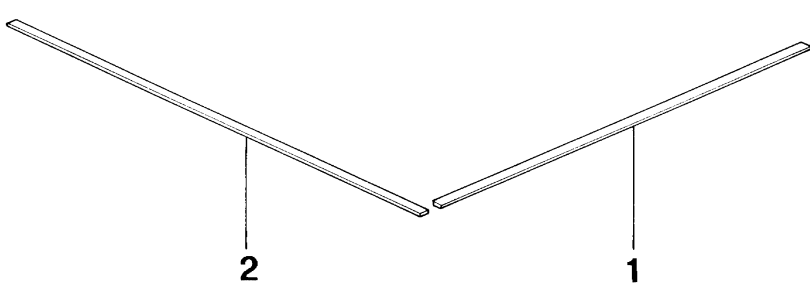
CODICE GRUPPO GROUP CODE		DENOMINAZIONE GRUPPO GROUP DESCRIPTION	
S0K01208		Kit microinterruttore campana / Hood microswitch kit	
			
POS. POS.	CODICI PARTICOLARI ITEMS CODE	DENOMINAZIONI PARTICOLARI ITEMS DESCRIPTION	Q.tà Q.ty
1	FM230001	Protezione per microinterruttore / Microswitch guard	1
2	FM280216	Piastrina per microinterruttore / Microswitch plate	1
3	FE220137	Microinterruttore / Microswitch	1

CODICE GRUPPO GROUP CODE		DENOMINAZIONE GRUPPO GROUP DESCRIPTION	
S02A0401		Kit profilati fermavetro / Lock channels kit	
			
POS. POS.	CODICI PARTICOLARI ITEMS CODE	DENOMINAZIONI PARTICOLARI ITEMS DESCRIPTION	Q.tà Q.ty
1	FM220302	Profilato fermavetro laterale / Side lock channel	2
2	FM220305	Profilato fermavetro anter. e poster. / Front and rear lock channel	2
3	FM630004	Fermaglio / Fastener	12

CODICE GRUPPO GROUP CODE		DENOMINAZIONE GRUPPO GROUP DESCRIPTION	
S02A0402		Kit maniglia campana / Hood handle kit	
			
POS. POS.	CODICI PARTICOLARI ITEMS CODE	DENOMINAZIONI PARTICOLARI ITEMS DESCRIPTION	Q.tà Q.ty
1	FM340005	Bussola / Bush	2
2	FM150003	Maniglia / Handle	1

GRUPPO CAMPANA SUPERIORE UPPER HOOD GROUP

CODICE GRUPPO GROUP CODE	DENOMINAZIONE GRUPPO GROUP DESCRIPTION		
S02A0403	Kit profilati porta gomma sup. / Upper rubber holder channels kit		
			
POS. POS.	CODICI PARTICOLARI ITEMS CODE	DENOMINAZIONI PARTICOLARI ITEMS DESCRIPTION	Q.tà Q.ty
1	FM220210	Profilato porta gomma anteriore / Front rubber holder channel	1
2	FM220211	Profilato porta gomma posteriore / Rear rubber holder channel	1
3	FM220216	Profilato porta gomma laterale dx / Right side rubber holder channel	1
4	FM220217	Profilato porta gomma laterale sx / Left side rubber holder channel	1

CODICE GRUPPO GROUP CODE	DENOMINAZIONE GRUPPO GROUP DESCRIPTION		
S02A0404	Kit teflon / Teflon kit		
			
POS. POS.	CODICI PARTICOLARI ITEMS CODE	DENOMINAZIONI PARTICOLARI ITEMS DESCRIPTION	Q.tà Q.ty
1	FM240003	Rivestimento teflon L530 / Teflon lining L530	1
2	FM240004	Rivestimento teflon L570 / Teflon lining L570	1

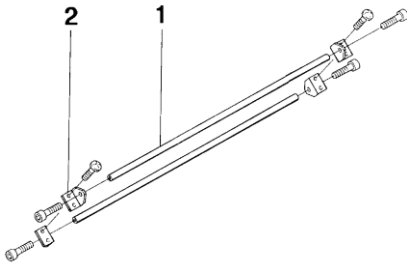
GRUPPO SUPPORTO BOBINA FILM ROLL SUPPORT GROUP

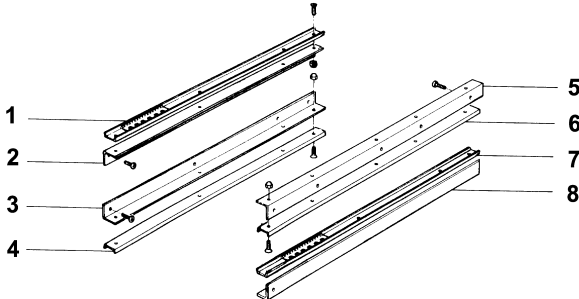
CODICE GRUPPO GROUP CODE		DENOMINAZIONE GRUPPO GROUP DESCRIPTION	
SOK00604		Kit rotellina con cava / Slotted microperforator kit	
POS. POS.	CODICI PARTICOLARI ITEMS CODE	DENOMINAZIONI PARTICOLARI ITEMS DESCRIPTION	Q.tà Q.ty
1	FM340003	Bussola eccentrica / Eccentric bush	1
2	FM160071	Rotellina microforatore / Microperforator wheel	1
3	FM350050	Anello in gomma / Rubber ring	1
4	FM520005	Anello seeger per alberi / Shafts seeger ring	1

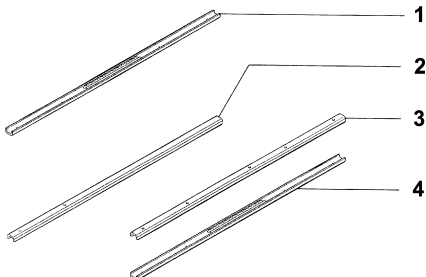
CODICE GRUPPO GROUP CODE		DENOMINAZIONE GRUPPO GROUP DESCRIPTION	
SOK00605		Kit rotellina con aghi / Microperforator with needles kit	
POS. POS.	CODICI PARTICOLARI ITEMS CODE	DENOMINAZIONI PARTICOLARI ITEMS DESCRIPTION	Q.tà Q.ty
1	FM095137	Carter di protezione / Carter	1
2	FM340001	Bussola centrata / Centred bush	1
3	FM160007	Rotellina con aghi / Wheels with needles	1
4	FM520005	Anello seeger per alberi / Shafts seeger ring	1

CODICE GRUPPO GROUP CODE		DENOMINAZIONE GRUPPO GROUP DESCRIPTION	
S02A0602		Kit tubo porta bobina / Film roll tube kit	
POS. POS.	CODICI PARTICOLARI ITEMS CODE	DENOMINAZIONI PARTICOLARI ITEMS DESCRIPTION	Q.tà Q.ty
1	FM250002	Tubo porta bobina / Film roll holder tube	1
2	FM340010	Cono centratore / Centering cone	2

GRUPPO SUPPORTO BOBINA FILM ROLL SUPPORT GROUP

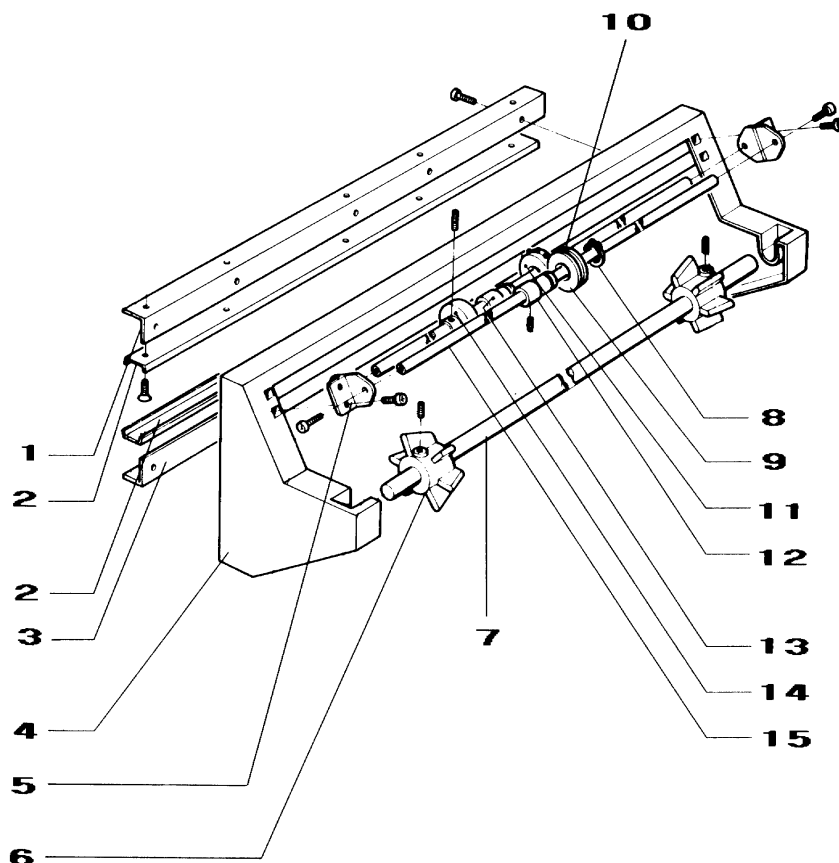
CODICE GRUPPO GROUP CODE		DENOMINAZIONE GRUPPO GROUP DESCRIPTION	
S02A0603		Kit supporto microforatore / Microperforator support kit	
			
POS. POS.	CODICI PARTICOLARI ITEMS CODE	DENOMINAZIONI PARTICOLARI ITEMS DESCRIPTION	Q.tà Q.ty
1	FM030004	Astina per microforatore / Microperforator rod	2
2	FM280002	Squadretta per microforatore / Microperforator square	4

CODICE GRUPPO GROUP CODE		DENOMINAZIONE GRUPPO GROUP DESCRIPTION	
S02A0606		Kit guide scorrevoli con angolari / Sliding guides + corners kit	
			
POS. POS.	CODICI PARTICOLARI ITEMS CODE	DENOMINAZIONI PARTICOLARI ITEMS DESCRIPTION	Q.tà Q.ty
1	FM140004	Guida femmina L600 / Female guide L600	1
2	FM220511	Angolare per guida femmina superiore / Upper female guide corner	1
3	FM220508	Angolare per guida femmina inferiore / Lower female guide corner	1
4	FM140003	Guida femmina L500 / Female guide L500	1
5	FM220509	Angolare per guida maschio superiore / Upper male guide corner	1
6	FM140006	Guida maschio L600 / Male guide L600	1
7	FM140005	Guida maschio L500 / Male guide L500	1
8	FM220506	Angolare per guida maschio inferiore / Lower male guide corner	1

CODICE GRUPPO GROUP CODE		DENOMINAZIONE GRUPPO GROUP DESCRIPTION	
S02A0910		Kit coppia guide / Coupled guides kit	
			
POS. POS.	CODICI PARTICOLARI ITEMS CODE	DENOMINAZIONI PARTICOLARI ITEMS DESCRIPTION	Q.tà Q.ty
1	FM140004	Guida femmina L600 / Female guide L600	1
2	FM140003	Guida femmina L500 / Female guide L500	1
3	FM140006	Guida maschio L600 / Male guide L600	1
4	FM140005	Guida maschio L500 / Male guide L500	1

GRUPPO SUPPORTO BOBINA FILM ROLL SUPPORT GROUP

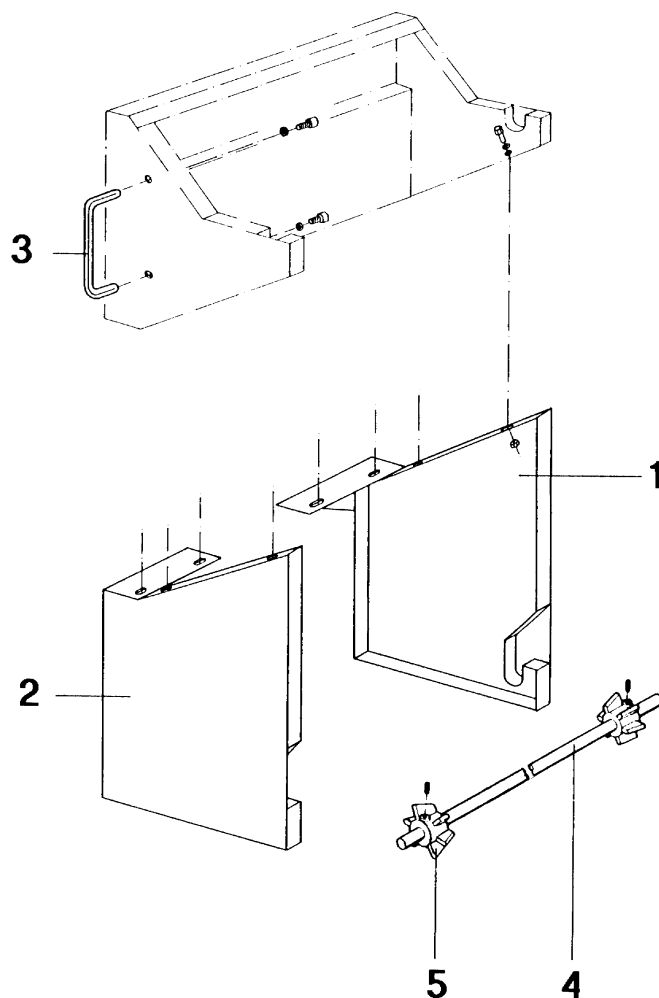
CODICE GRUPPO GROUP CODE	DENOMINAZIONE GRUPPO GROUP DESCRIPTION
PB02R000	Kit supporto bobina rosso / Red film roll support kit
PB02A003	Kit supporto bobina arancio / Orange film roll support kit



POS. POS.	CODICI PARTICOLARI ITEMS CODE	DENOMINAZIONI PARTICOLARI ITEMS DESCRIPTION	Q.tà Q.ty
1	FM220509	Angolare per guida maschio superiore / Upper male guide corner	1
2	FM140006 + FM140005	Guida maschio / Male guide	1+1
3	FM220506	Angolare per guida maschio inferiore / Lower male guide corner	1
4	FM090702 FM090302	Supporto bobina rosso / Red film roll support Supporto bobina arancio / Orange film roll support	1
5	FM280002	Squadretta per microforatore / Microperforator square	4
6	FM340010	Cono centratore / Centering cone	2
7	FM250002	Tubo porta bobina / Film roll tube	1
8	FM520005	Anello seeger per alberi / Shafts seeger ring	4
9	FM160071	Rotellina microforatore / Microperforator wheel	2
10	FM350050	Anello in gomma / Rubber ring	2
11	FM160007	Rotellina con aghi / Wheel with needles	2
12	FM340003	Bussola eccentrica / Eccentric bush	2
13	FM340001	Bussola centrata / Centred bush	2
14	FM095137	Carter di protezione / Carter	2
15	FM030004	Astina per microforatore / Microperforator rod	2

GRUPPO SUPPORTO BOBINA FILM ROLL SUPPORT GROUP

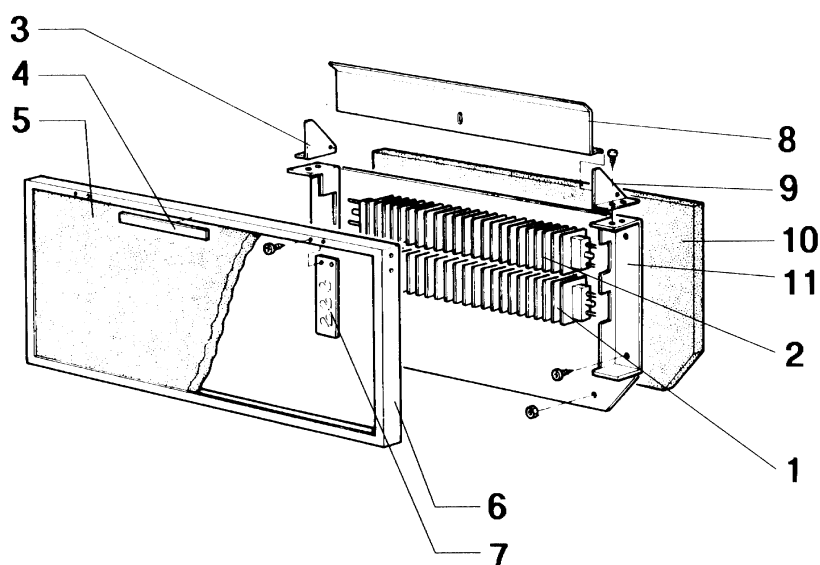
CODICE GRUPPO GROUP CODE	DENOMINAZIONE GRUPPO GROUP DESCRIPTION
PB02N000	Kit supporto seconda bobina / Second film roll support kit



POS. POS.	CODICI PARTICOLARI ITEMS CODE	DENOMINAZIONI PARTICOLARI ITEMS DESCRIPTION	Q.tà Q.ty
1	FM090329	Supporto seconda bobina dx / Right second film roll support	1
2	FM090330	Supporto seconda bobina sx / Left second film roll support	1
3	FM510101	Maniglia / Handle	1
4	FM250002	Rullo porta bobina / Film roller	1
5	FM340010	Cono centratore / Centering cone	2

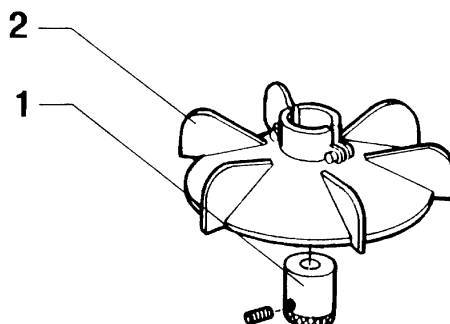
GRUPPO POLMONE DI CALORE HEATING CHAMBER GROUP

CODICE GRUPPO GROUP CODE	DENOMINAZIONE GRUPPO GROUP DESCRIPTION
G02A0010	Kit polmone calore 220V / 220V heating chamber kit



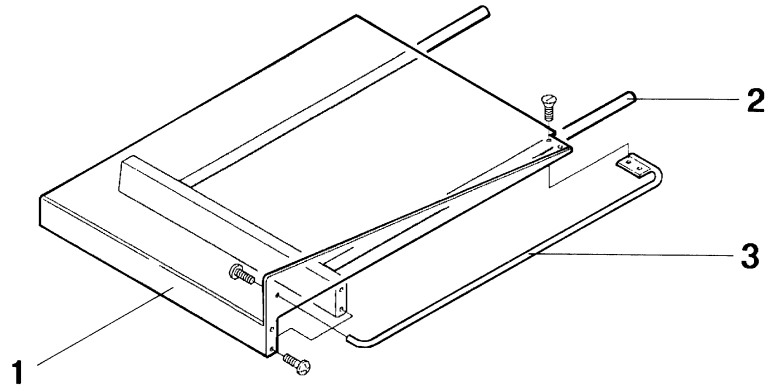
POS. POS.	CODICI PARTICOLARI ITEMS CODE	DENOMINAZIONI PARTICOLARI ITEMS DESCRIPTION	Q.tà Q.ty
1	FE381011	Resistore strip W1700 V134 / W1700 V134 resistor	1
2	FE381012	Resistore strip W1100 V86 / W1100 V86 resistor	1
3	FM280005	Squadretta sinistra per paletta / Flap left square	1
4	FM110012	Targhetta alta temperatura / High temperature plate	1
5	FM195012	Pannello lana di vetro / Glass wool panel	1
6	FM090272	Piastra anteriore resistori / Resistors front plate	1
7	FM290103	Supporto posteriore piatto retinato / Screened plate rear support	2
8	FM280107	Paletta polmone calore / Heating chamber flap	1
9	FM280004	Squadretta destra per paletta / Flap right square	1
10	FM195071	Pannello lana di roccia / Rock wool panel	1
11	FM090282	Piastra posteriore resistori / Resistors rear plate	1

CODICE GRUPPO GROUP CODE	DENOMINAZIONE GRUPPO GROUP DESCRIPTION
S0K01110	Kit ventola MEC 160 / MEC 160 fan kit



POS. POS.	CODICI PARTICOLARI ITEMS CODE	DENOMINAZIONI PARTICOLARI ITEMS DESCRIPTION	Q.tà Q.ty
1	FM340009	Bussola per ventola / Fan bush	1
2	FM830003	Ventola MEC 160 / MEC 160 fan	1

CODICE GRUPPO GROUP CODE	DENOMINAZIONE GRUPPO GROUP DESCRIPTION
PC02R000	Gruppo piatto di confez. rosso / Red packaging plate group
PC02I000	Gruppo piatto di confez. inox / Inox packaging plate group
PC02A000	Gruppo piatto di confez. Aran. / Orange packaging plate group

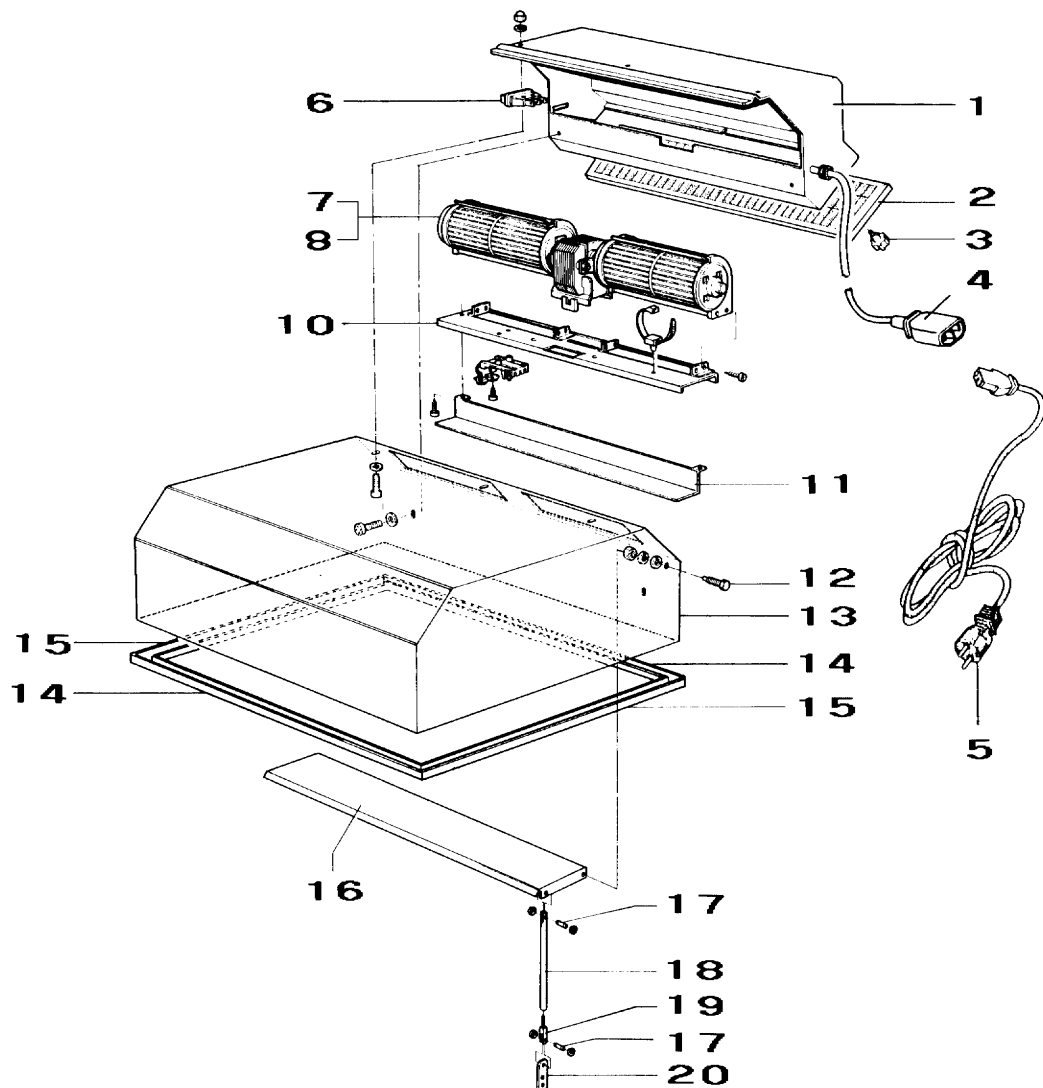


POS. POS.	CODICI PARTICOLARI ITEMS CODE	DENOMINAZIONI PARTICOLARI ITEMS DESCRIPTION	Q.tà Q.ty
1	FM090801 FM090174 FM090173	Piatto di confezionamento rosso / Red packaging plate Piatto di confezionamento inox / Inox packaging plate Piatto di confezionamento arancio / Orange packaging plate	1
2	FM300029	Telaio piatto di confezionamento / Packaging plate frame	1
3	FM030019	Asta aprifilm / Film opening rod	1

CODICE GRUPPO GROUP CODE		DENOMINAZIONE GRUPPO GROUP DESCRIPTION	
S0K00250		Gruppo magneti retrazione / Shrinkwrapping magnet group	
POS. POS.	CODICI PARTICOLARI ITEMS CODE	DENOMINAZIONI PARTICOLARI ITEMS DESCRIPTION	Q.tà Q.ty
1	FM280011	Squadretta per contrasto elettromagnete / Magnet square	1
2	FM350011	Rondella per contrasto elettromagnete / Magnet washer	1
3	FM160026	Contrasto per elettromagnete / Magnet pressing square	1
4	FE130009	Elettromagnete / Magnet	1
5	FE320101	Gommino passacavo / Electric rubber cable	1

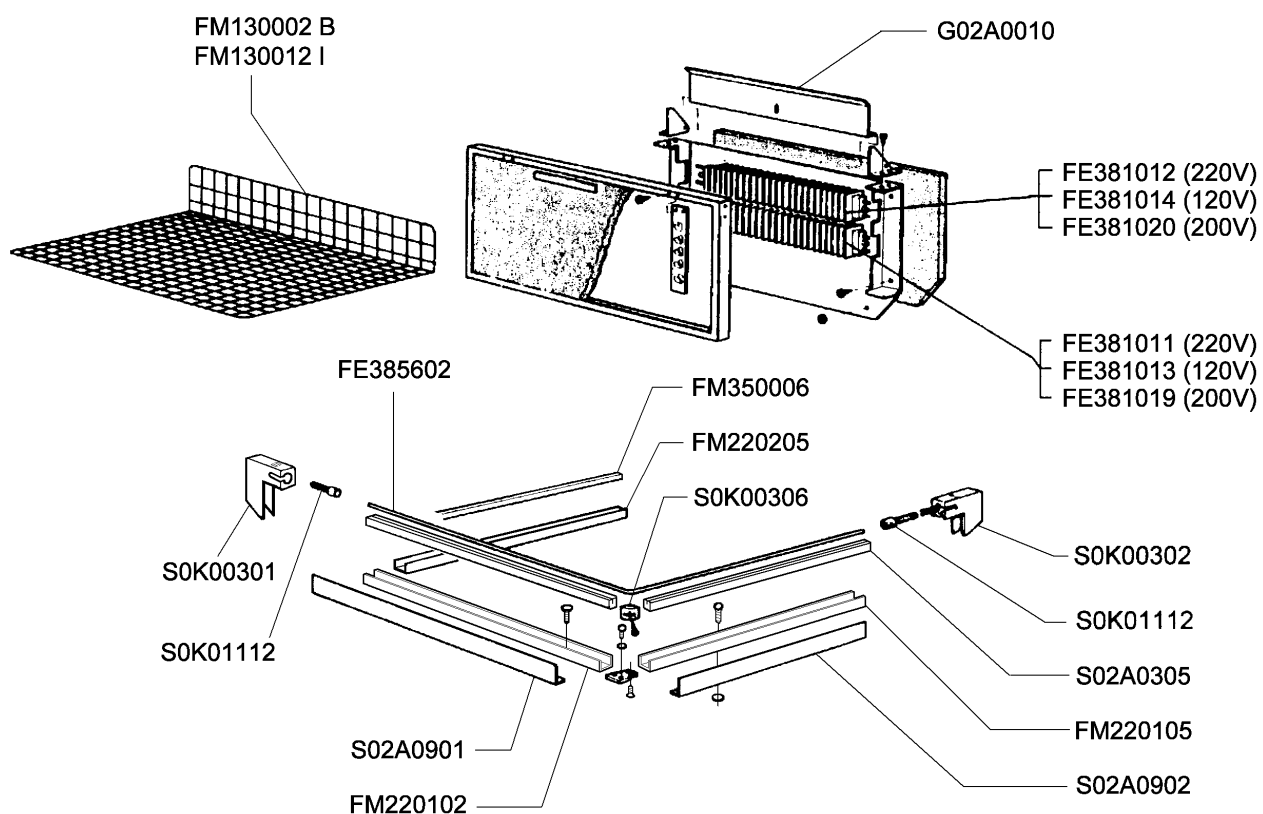
CODICE GRUPPO GROUP CODE		DENOMINAZIONE GRUPPO GROUP DESCRIPTION	
S0K00252		Gruppo magneti di saldatura / Sealing magnet group	
POS. POS.	CODICI PARTICOLARI ITEMS CODE	DENOMINAZIONI PARTICOLARI ITEMS DESCRIPTION	Q.tà Q.ty
1	FM290135	Supporto contrasto elettromagnete / Magnet pressing square support	1
2	FM170105	Molla di compressione / Compression spring	1
3	FM200065	Perno per contrasto elettromagnete / Magnet pressing square pin	1
4	FM160032	Contrasto per elettromagnete / Magnet pressing square	1
5	FE130010	Elettromagnete / Magnet	1
6	FM290136	Supporto per elettromagnete / Magnet support	1

CODICE GRUPPO GROUP CODE	DENOMINAZIONE GRUPPO GROUP DESCRIPTION
AF020A00	Gruppo aspiratore fumi 220/208V / 220/208V fan exhauster group
AF020E00	Gruppo aspiratore fumi 120V / 120V fan exhauster group



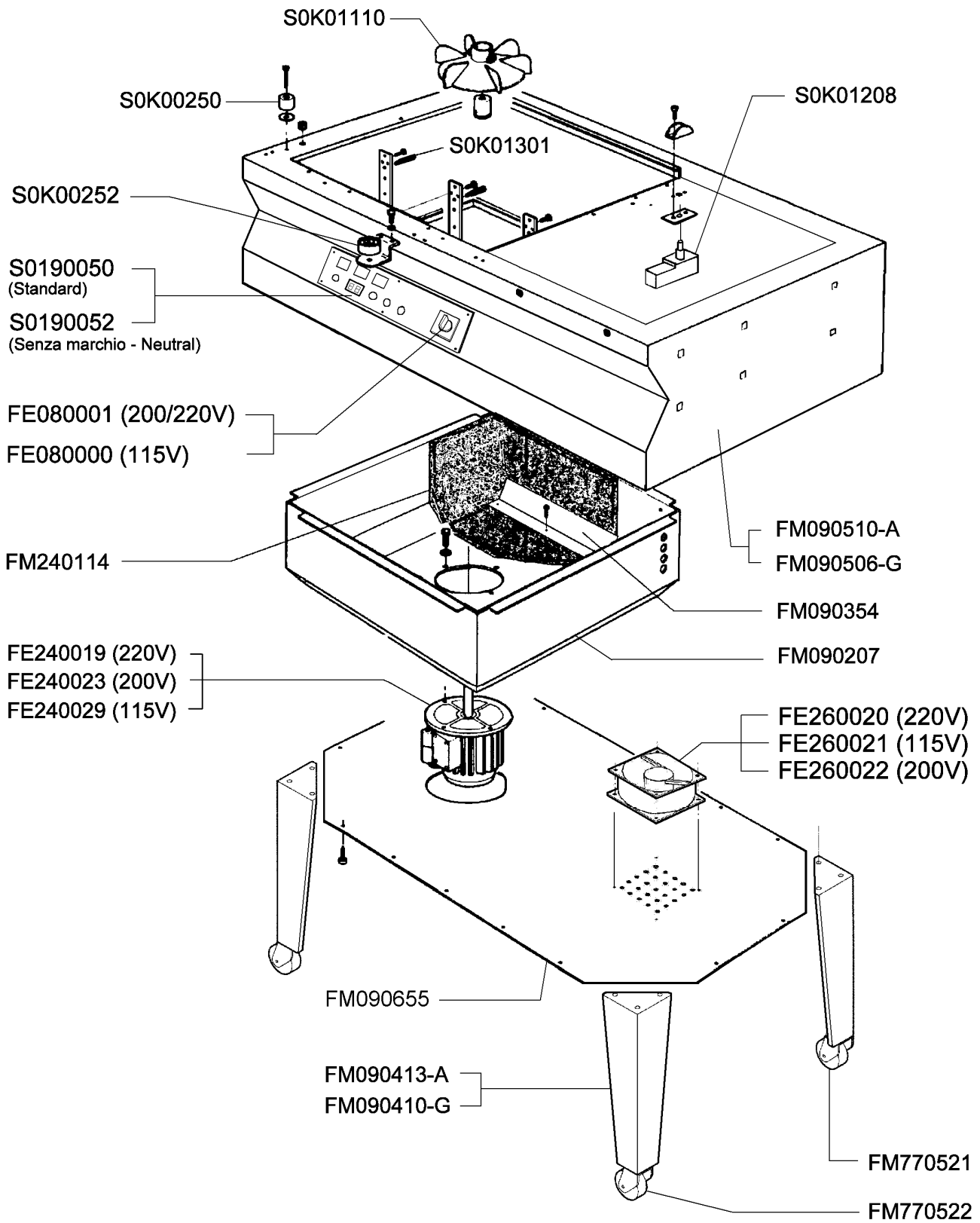
POS. POS.	CODICI PARTICOLARI ITEMS CODE	DENOMINAZIONI PARTICOLARI ITEMS DESCRIPTION	Q.tà Q.ty
1	FM090028	Carenatura / Bodywork	1
2	FM196001	Kit filtro aspiratore fumi / Fan exauster filter kit	1
3	FM510045	Manopola / Handle	1
4	FE310121	Cavo + spina + puntali / Cable + plug + prod	1
5	FE310112	Cavo + Shuko + presa / Cable + Shuko + plug	1
6	FE190032	Interruttore unipolare / Unipolar switch	1
7	FE260024	Ventilatore tangenziale VT60/270 220/208V 50Hz / VT60/270 220/208V 50Hz fan	1
8	FE260006	Ventilatore tangenziale VT60/270 115V 60Hz / VT60/270 115V 60Hz fan	1
10	FM090285	Piastra supporto ventilatore / Fan support plate	1
11	FM095131	Carter protezione cavi / Cable guard carter	1
12	FM200055	Perno per deflettore / Air deviator pin	2
13	FM080012	Campana superiore / Upper hood	1
14	FM220305	Profilato fermavetro laterale / Side lock channel	2
15	FM220302	Profilato fermavetro anteriore e posteriore / Front - rear lock channel	2
16	FM280109	Deflettore / Air deviator	1
17	FM200054	Perno per biella / Connecting rod pin	2
18	FM060025	Biella comando deflettore / Air deviator connecting rod command	1
19	FM290004	Forcella per regolazione deflettore / Air deviator adjusting pin	1
20	FM290148	Supporto biella / Connecting rod support	1

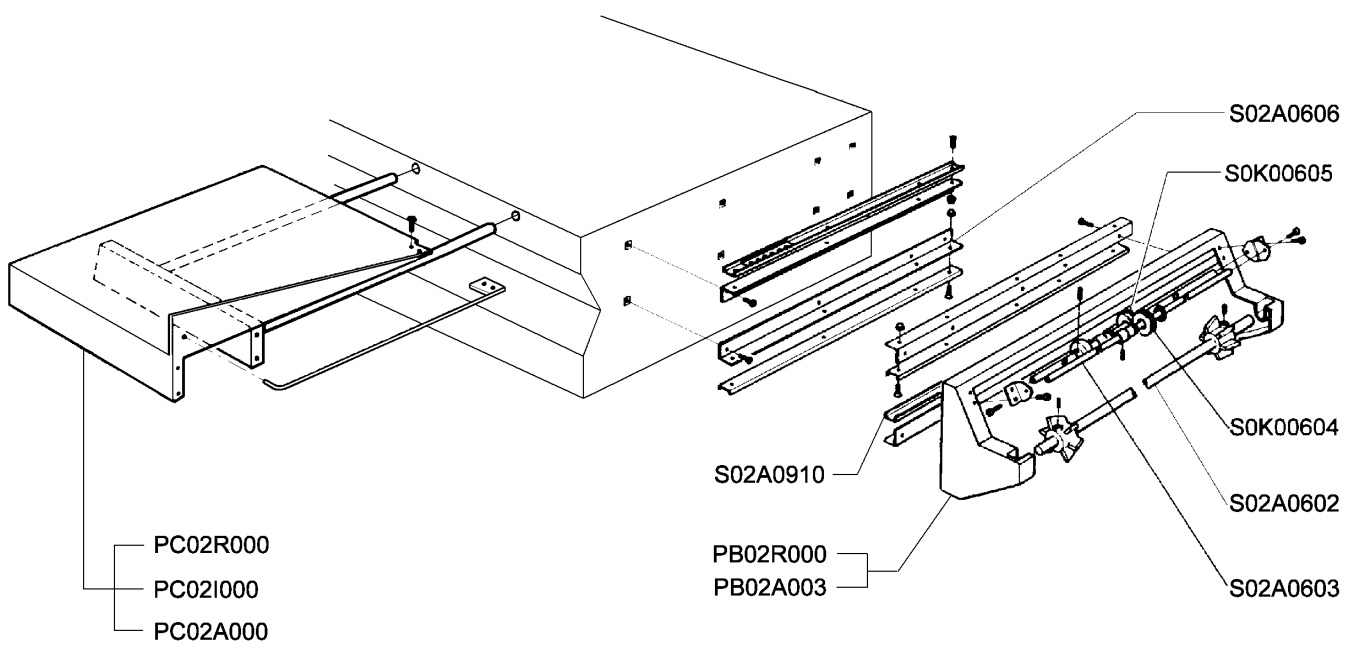
**ESPLOSO MACCHINA
MACHINE DETAIL DRAWING**



ESPLOSO MACCHINA
MACHINE DETAIL DRAWING

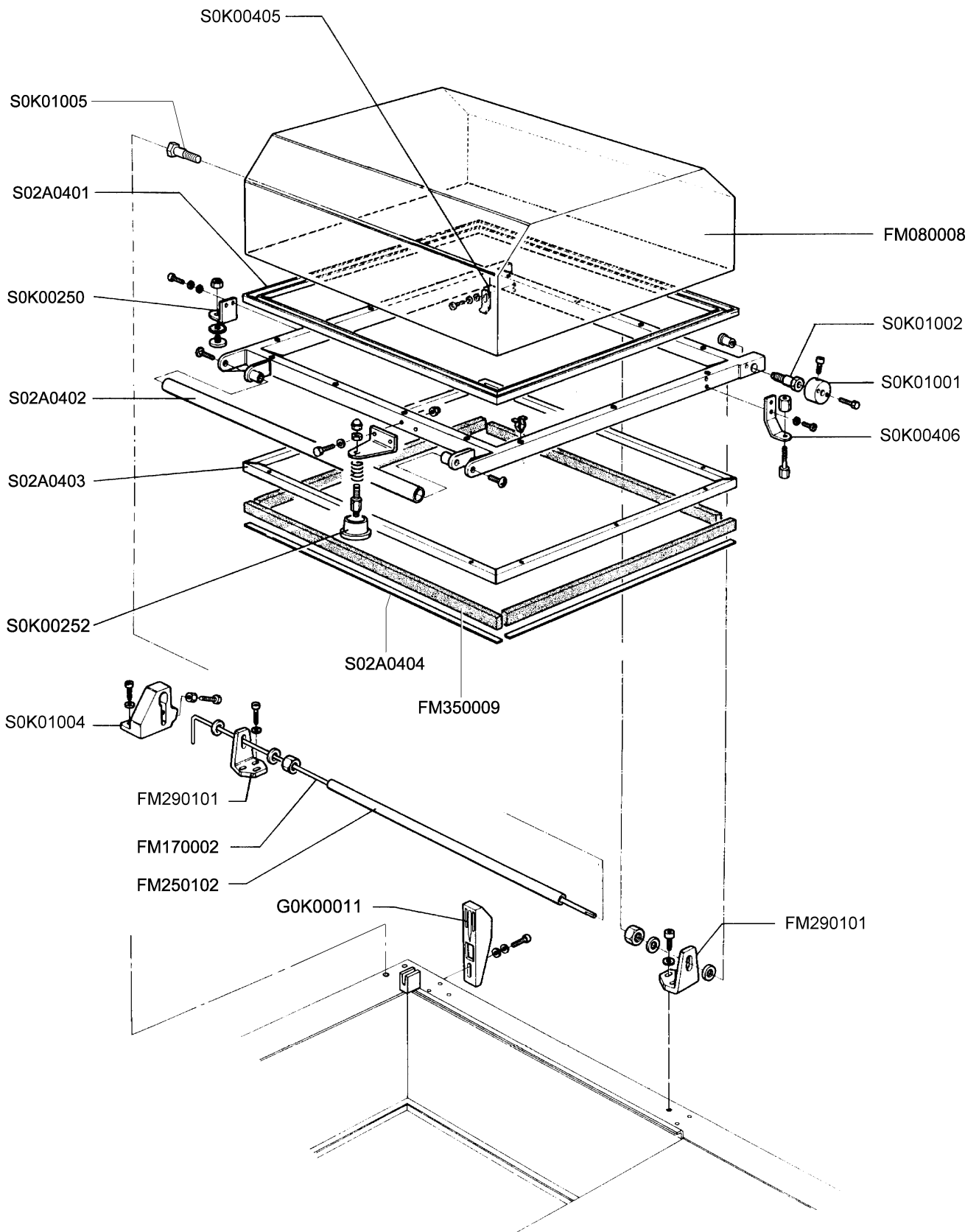
TAVOLA 2
SCHEME 2





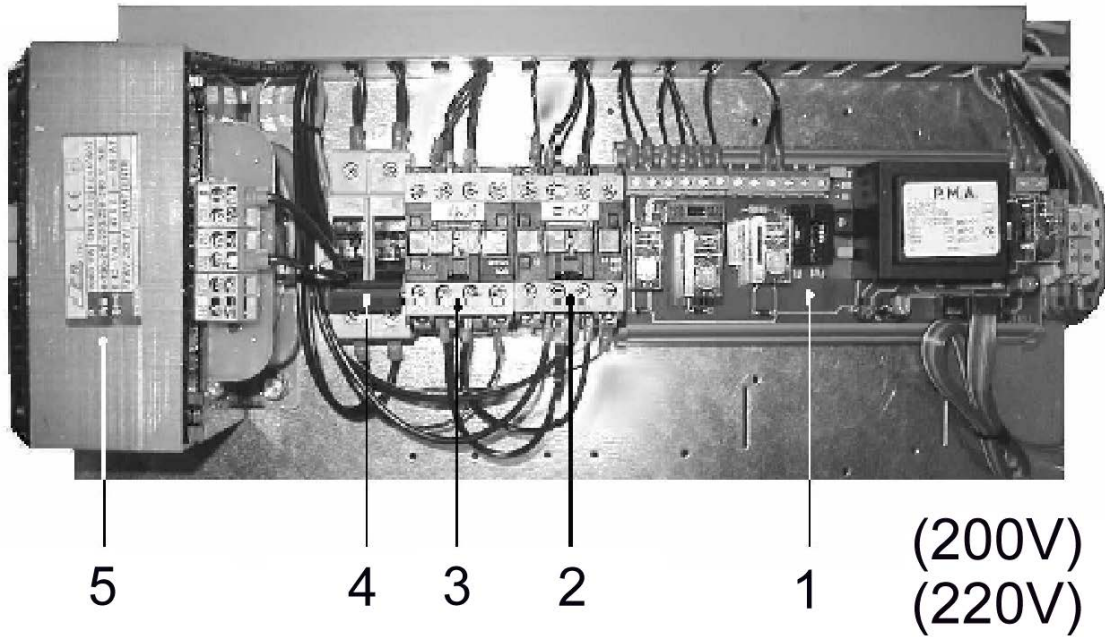
ESPLOSO MACCHINA
MACHINE DETAIL DRAWING

TAVOLA 4
SCHEME 4

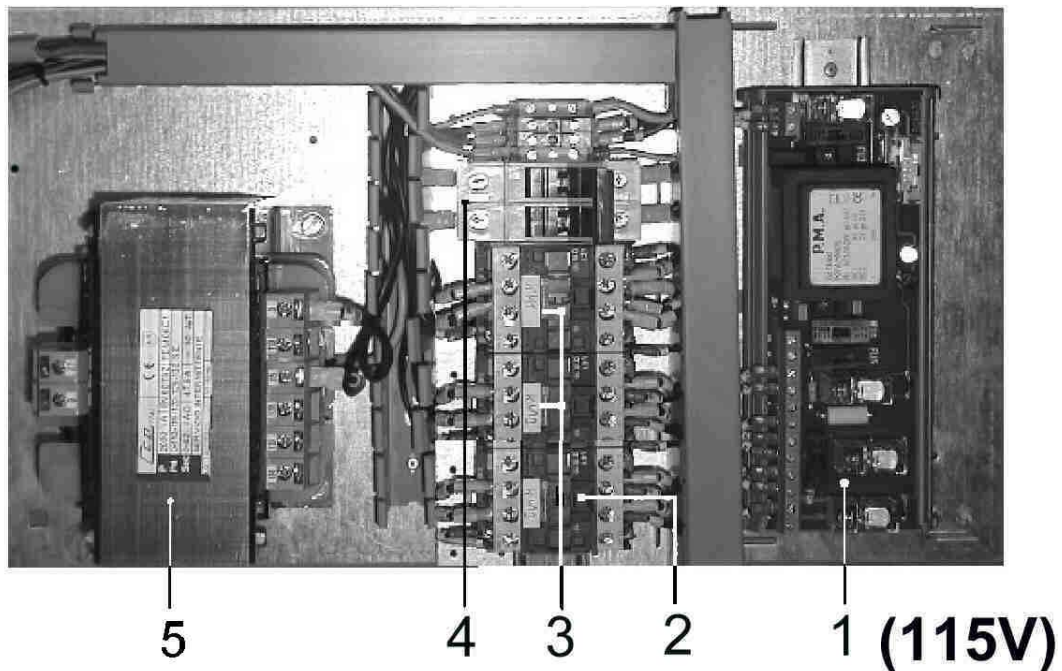


ESPLOSO MACCHINA
MACHINE DETAIL DRAWING

TAVOLA 5
SCHEME 5

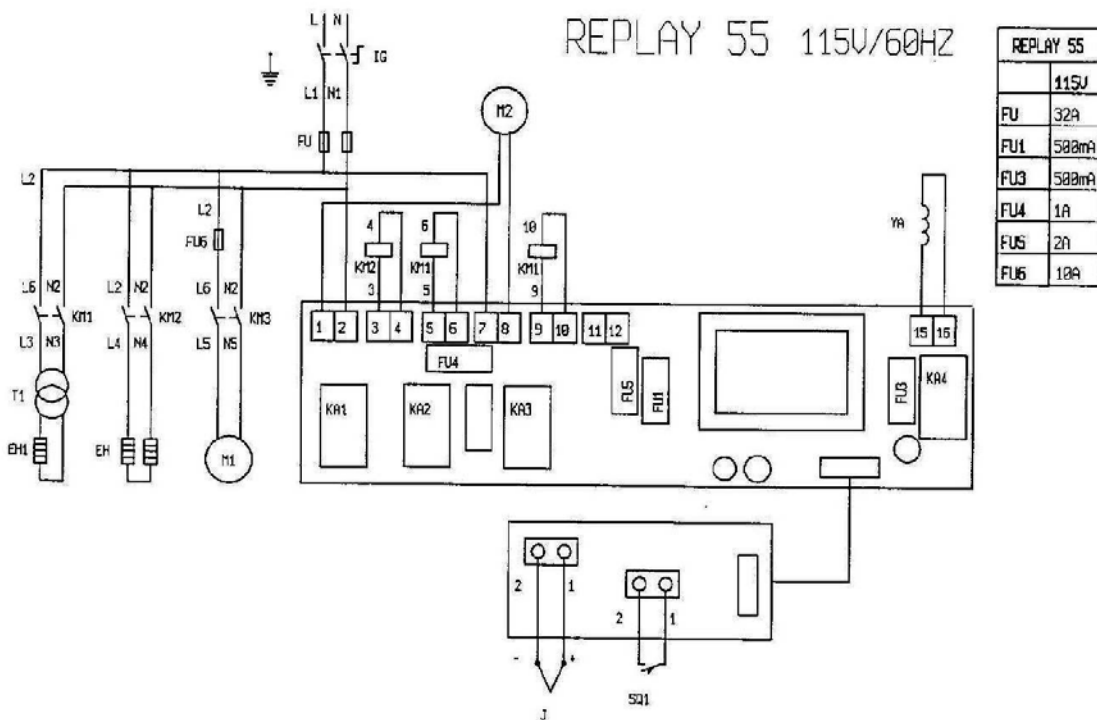
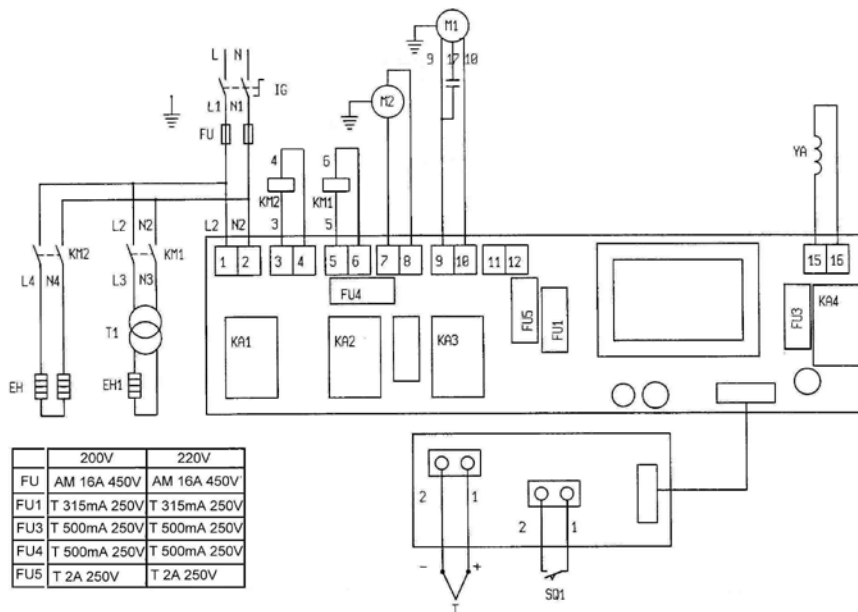


POS. POS.	CODICI PARTICOLARI ITEMS CODE	DENOMINAZIONI PARTICOLARI ITEMS DESCRIPTION	Q.tà Q.ty
1	FE120345 FE120346	Modulo potenza 230V / Power board 230V Modulo potenza 200V / Power board 200V	1
2	FE110505 FE110620	Contattore LC1-D0901M7 (230V) / Contactor LC1-D0901M7 (230V) Contattore LC1-D0901L7 (200V) / Contactor LC1-D0901L7 (200V)	1
3	FE110605 FE110621	Contattore LC1-D1801M7 (230V) / Contactor LC1-D1801M7 (230V) Contattore LC1-D1801L7 (200V) / Contactor LC1-D1801L7 (200V)	1
4	FE290407	Fusibile 16A / Fuse 16A	2
5	FE440612	Trasformatore 2400VA V200-240/42 / Transformer 2400VA V200-240/42	1



POS. POS.	CODICI PARTICOLARI ITEMS CODE	DENOMINAZIONI PARTICOLARI ITEMS DESCRIPTION	Q.tà Q.ty
1	FE120347	Modulo potenza 115V / Power board 115V	1
2	FE110401	Contattore LC1-D0910F7 / Contactor LC1-D0910F7	1
3	FE110406	Contattore LC1-D1810F7 / Contactor LC1-D1810F7	2
4	FE290311	Fusibile 32A / Fuse 32A	2
5	FE440611	Trasformatore 2400VA V110-130/42 / Transformer 2400VA V110-130/42	1

SCHEMA ELETTRICO WIRING DIAGRAM



- IG Interruttore generale
- FU Fusibile linea 10.3X38
- FU1 Fusibile scheda 5X20
- FU3 Fusibile magnete 5X20
- FU4 Fusibile presa ausiliaria 5X20
- FU5 Fusibile motore 5X20
- FU6 Fusibile motore 10.3X38 (Replay 55 115V 60Hz)
- EH Resistori
- EH1 Resistenza lama saldante

- T1 Trasformatore di taglio
- M1 Motore ventola
- M2 Motore ventilatore
- J Termocoppia
- SQ1 Finecorsa ciclo macchina
- YA Magnete di retrazione
- KM1 Contattore lama saldante
- KM2 Contattore resistori

- IG Main switch
- FU Line fuse 10.3X38
- FU1 Board fuse 5X20
- FU3 Magnet fuse 5X20
- FU4 Auxiliary plug fuse 5X20
- FU5 Motor fuse 5X20
- FU6 Motor fuse 10.3X38 (Replay 55 115V 60Hz)
- EH Oven resistors
- EH1 Sealing blade heater

- T1 Cutting transformer
- M1 Fan motor
- M2 Fan motor
- J Thermocouple
- SQ1 Machine cycle limit switch
- YA Shrinking magnet
- KM1 Sealing blade contactor
- KM2 Heaters contactor



minipack-torre S.p.A.
Via Provinciale, 54 - 24044 DALMINE (BG) - ITALY
Tel. (035) 563525 (4 linee r.a.)
Fax (035) 564945